

X-Line taksäkerhetssystem i takbrygga är provade enligt EN 516:2006. Vajersystemen ska monteras enligt gällande monteringsanvisning och får inte ändras eller modifieras. Systemet används som stöd eller som fallskyddssystem och det är viktigt att alla komponenter monteras rätt och att inga komponenter utelämnas.

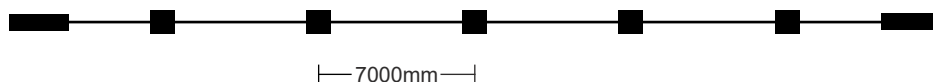
Med stöd menas att man kan stå med båda fötterna på takunderlaget. Vid branta taklutningar, halt underlag eller fritt hängande i rep, så kallad reparbete ska en extra lina fästas i en godkänd förankringspunkt. Se AFS 2006:4 samt nya uppdateringen av AFS2014:26.

Godkänd fallskyddsutrustning med lina ska alltid användas i systemet. Det är också viktigt att användaren har fått instruktioner och utbildning i hur man använder personlig fallskyddsutrustning och kan agera vid ett eventuellt fall.



Förberedelser

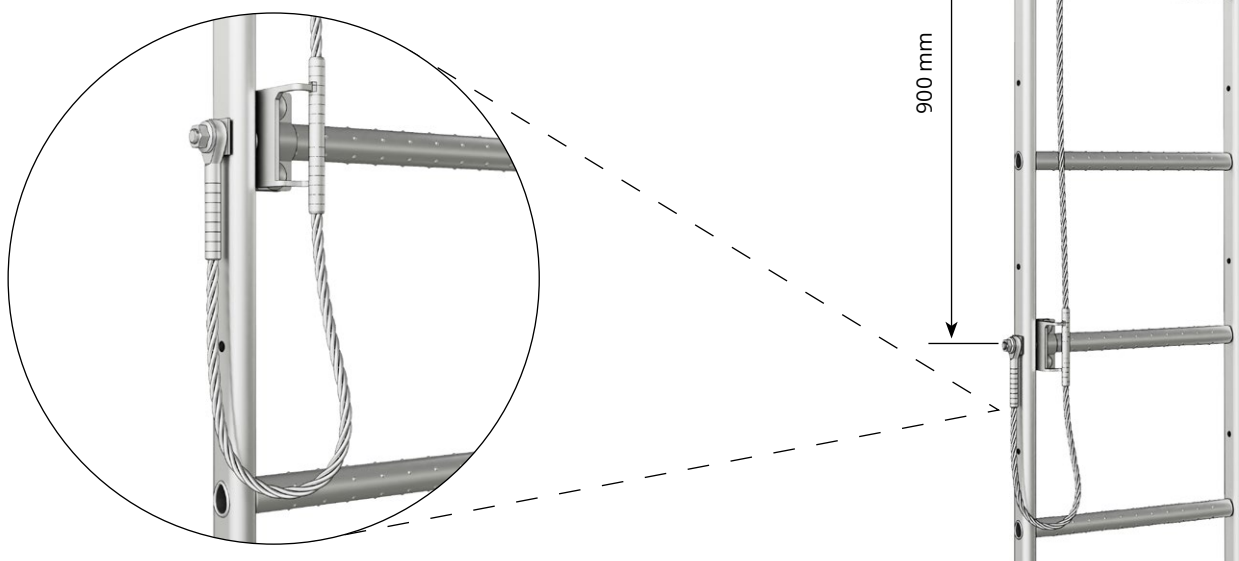
1. Kontrollera att alla delar stämmer överens med följesedel och beställning.
2. Systemet bör, om möjligt, monteras 2000mm från takkant, gavel. I vissa fall måste man montera extra förankringspunkter för att motverka så kallad pendlingseffekt. Snörasskydd kan utgöra förankringspunkt.
3. Medföljande vajerfäste monteras på C-C 7000mm.

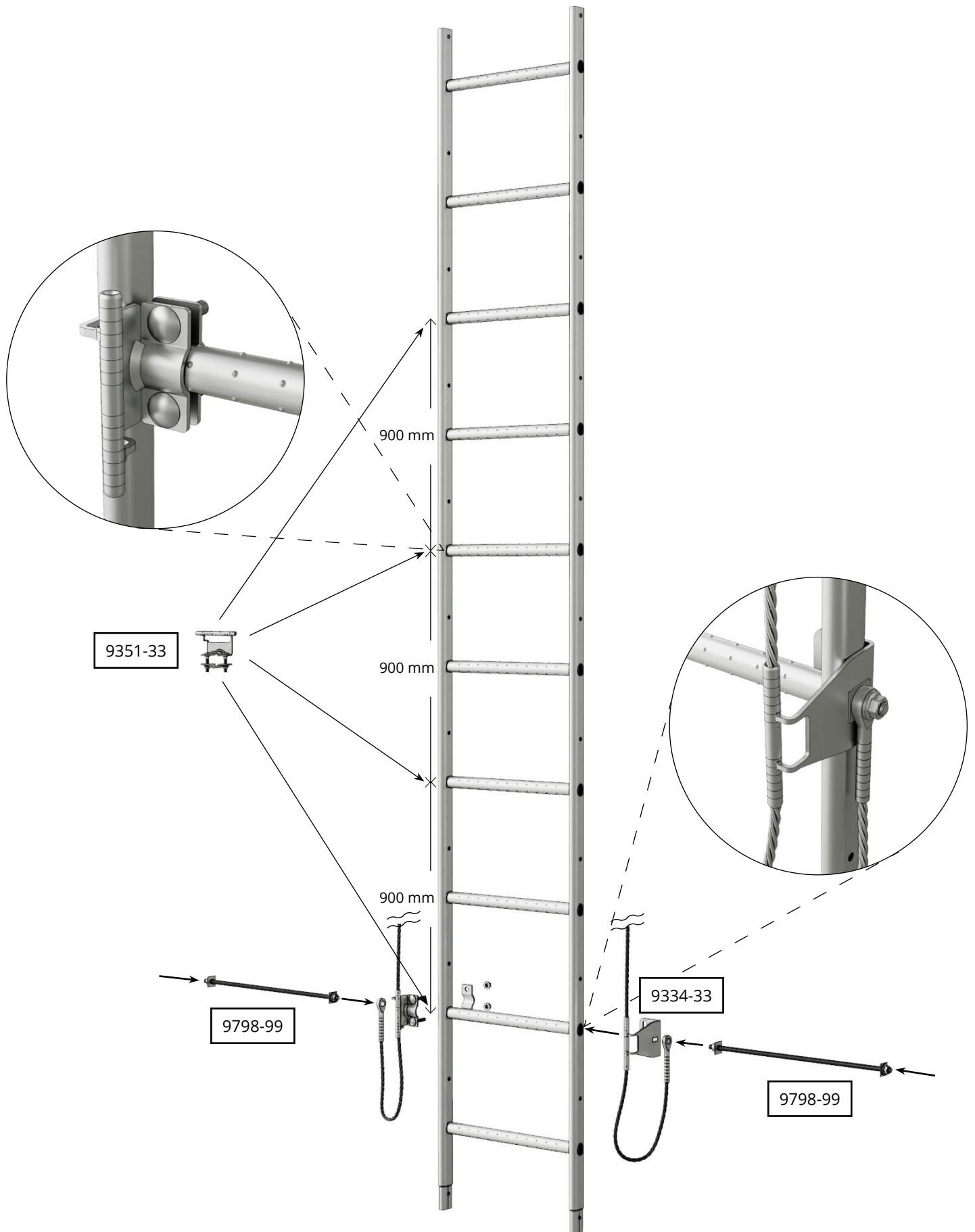


Vid montage på takstege eller takbrygga i vertikala lutningar ska vajerfäste monteras med max avstånd mellan vajerfäste upp till 50 grader 2,5m. Över 50 grader är max avstånd 1,2m.

För vadersystem under 2m används konsol 9334-44.
Vadersystem till väggstege och över 2m max avstånd mellan vajerfästen 0,9 m används konsol 9351-33.

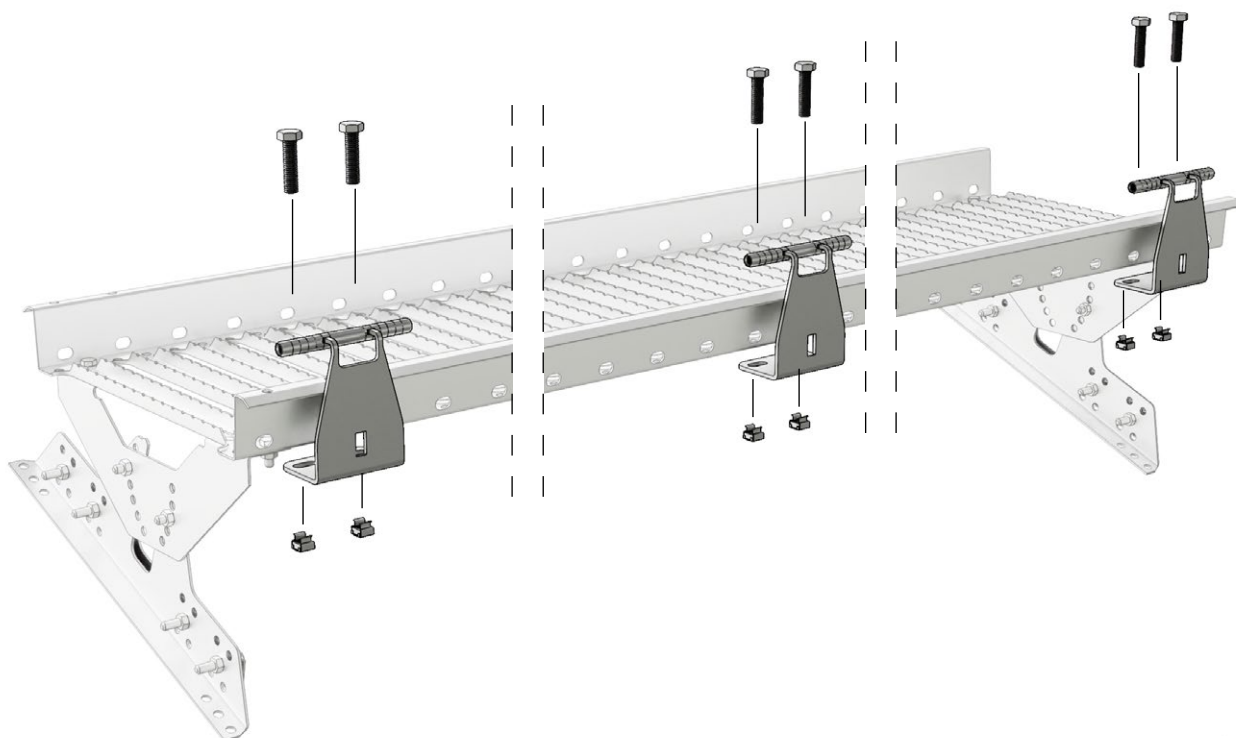
Förutsättningar: Väggstegen skall vara monterad enligt gällande monteringsanvisning med minst 2 fästen till vägg.



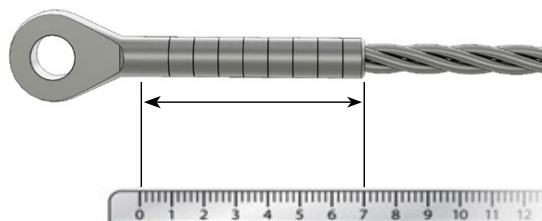
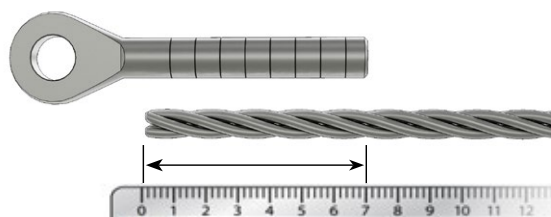


Monteringsanvisning

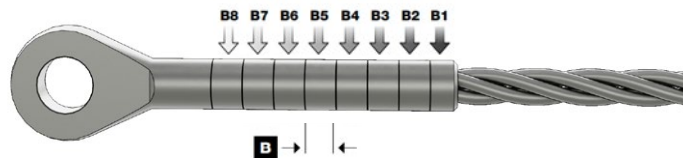
1. Montera rörfäste 9334-33 med 2st bult M10x30 RF och 2st flänsmutter M10 RF vardera.
2. Fäst spännterminalen i ena start/stop och ändgaffel i den andra start/stop med medföljande bult och låsmutter.



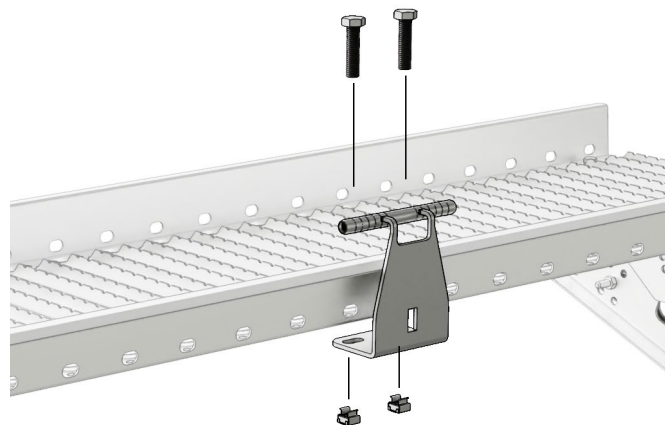
3. För in vajer i rörhylsan i ändgaffeln. Se till att ca 7cm av vajer trycks in. (Rörhylsans djup ca 7cm.)



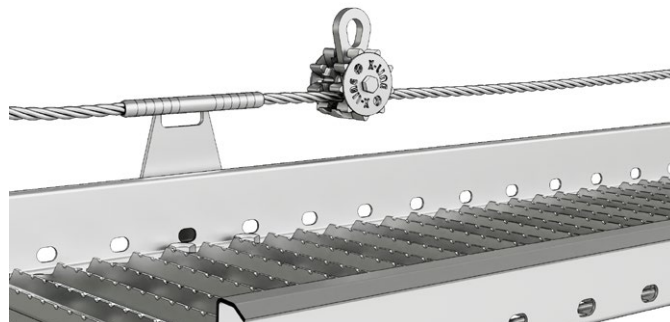
4. Använd krympmaskin och pressa vajern mellan markerade streck på ändgaffeln.
(8 pressningar)



5. Montera rörfästen med medföljande bultar M10x30 RF och flänsmutter M10 enligt gällande regler kring lutningar och takplan.
(Se sida 2 för förberedelser.)



6. För in vajerhjulen på vajern. (Vajerhjulet måste smörjas kontinuerligt eller vid behov för att uppnå rätt prestanda i hjulet.)

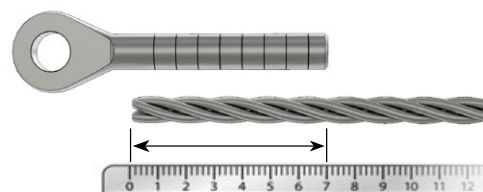


7. För vajern genom samtliga rörfästen.



8. Kontrollera att systemet är relativt spänt hela vägen. Dra i vajer med handkraft. Se till att vajern är späänd från start till stop. Varje rörfäste pressas två gånger på vardera sida.

9. Anpassa därefter vajerns längd mot rörhylsan i ändavslut-konsolen, mät rörhylsans vajerdjup (ca 7cm), därefter klipp vajern efter önskat mått.



10. Använd krympmaskin och pressa vajern mellan markerade streck. (8 pressningar)



11. Dra åt samtliga muttrar.

12. Egenkontroll av systemet.

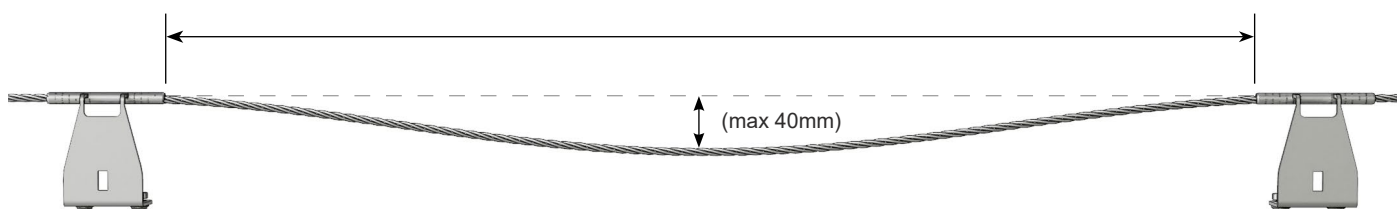
13. Vid skarvning eller förlängning av vajer nyttjas skarvhylsa till att göra vajern längre, genomföra reparationer vid behov av underhåll eller ett felaktigt montage.



Montering: För skarvhylsan på vajern, pressa skarvhylsan, för in andra vajern in i skarvhylsan. Pressa skarvhylsan.



Vajerspänning: Efter montering ska vajern inte hänga lägre än 40mm.

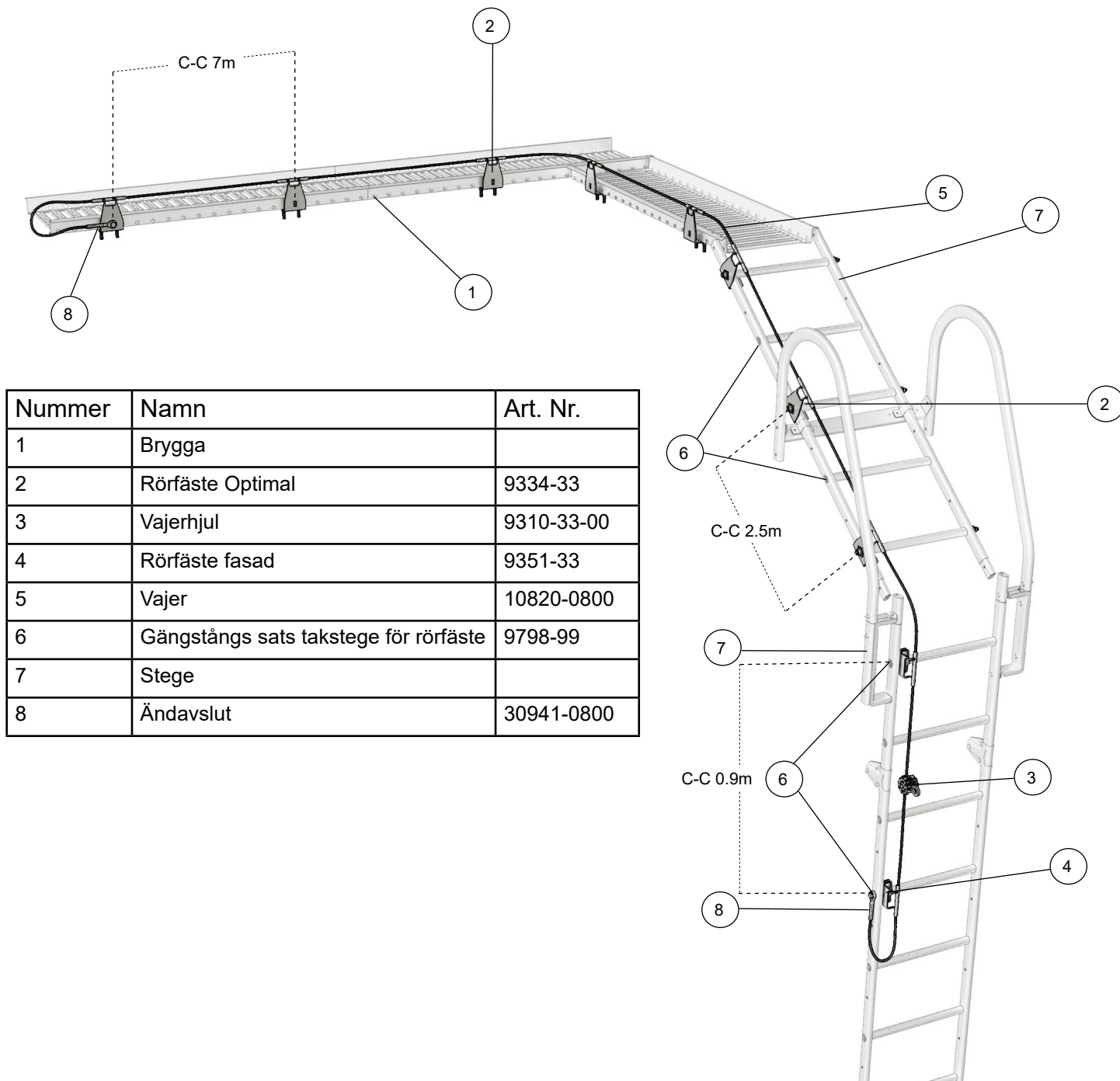


VIKTIGT

För bästa resultat, använd Vajergrodan.



Komponenter

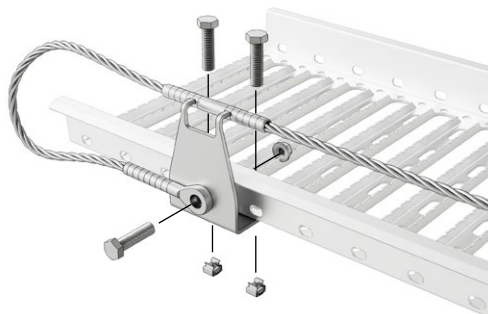


Nummer	Namn	Art. Nr.
1	Brygga	
2	Rörfäste Optimal	9334-33
3	Vajerhjul	9310-33-00
4	Rörfäste fasad	9351-33
5	Vajer	10820-0800
6	Gångstångs sats takstege för rörfäste	9798-99
7	Stege	
8	Ändavslut	30941-0800

Infästningskomponenter

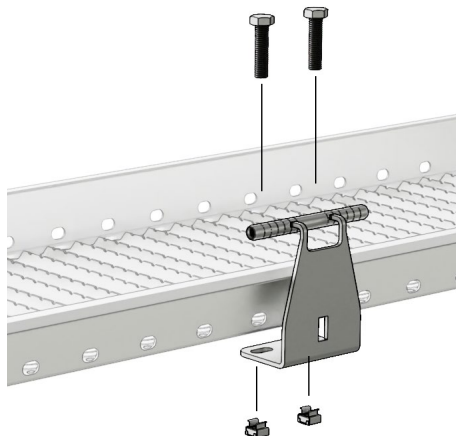
Start/Stop:

- 3 st Helgängad bult M10x30 RF
- 2 st Korgmutter
- 1 st Flänsmutter



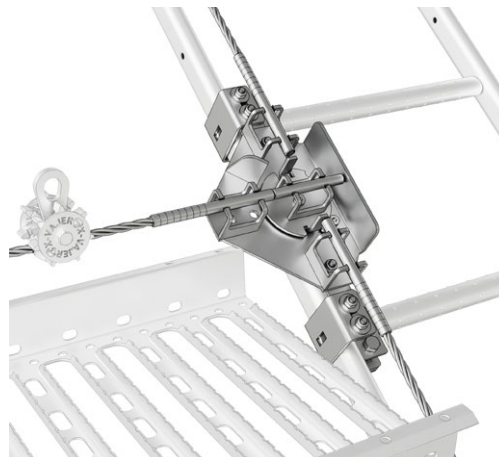
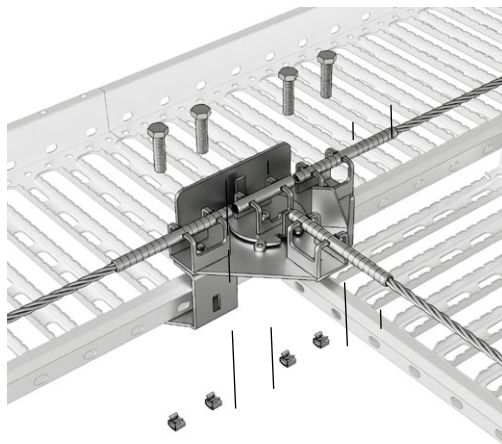
Rörfästen Optimal:

- 2 st Helgängad bult M10x30 RF
- 2 st Korgmutter



Tillvalsdelar

T-korsning:



Ingångsterminalen:

