

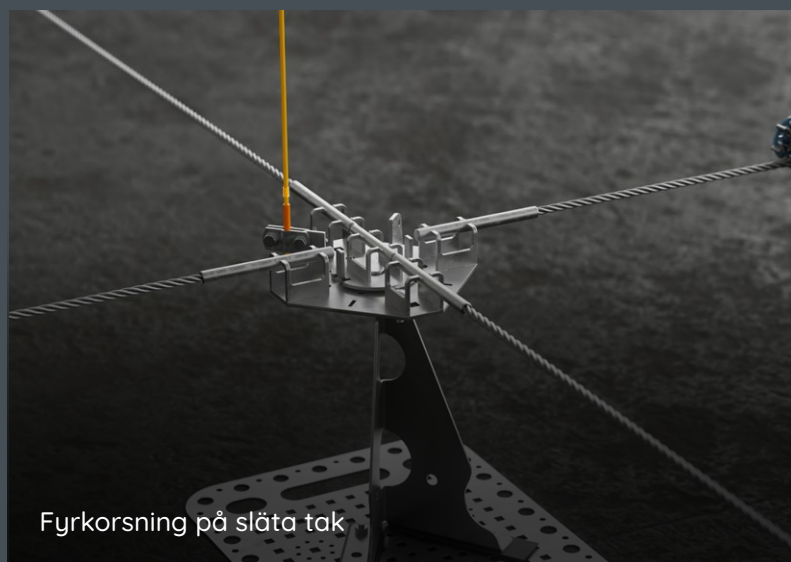
# Produktkatalog



Dubbelfalsat vadersystem



Vadersystem på slåta tak typ 2



Fyrkorsning på slåta tak



T-korsning på stege



Vadersystem på takbrygga

Marknadens  
mest kompletta  
vadersystem\*

\*enligt våra kunder.

 **X-VAJER**  
vadersystem.se

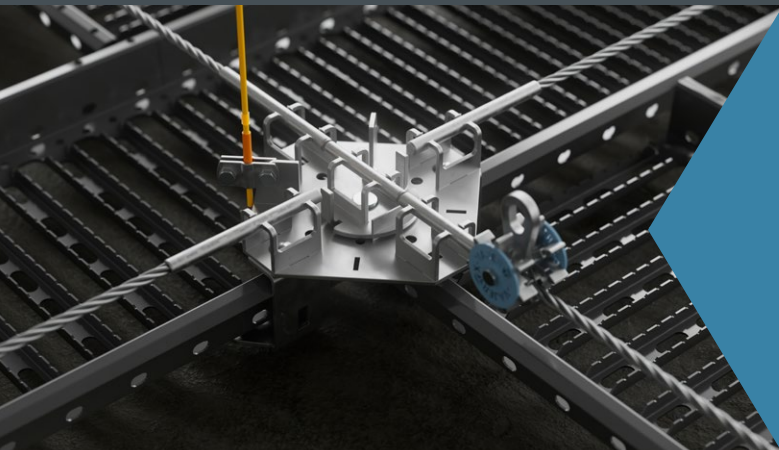
## Dubbelfalsat vajersystem

Ett komplett vajersystem med en enkel lösning med infästning direkt monterat i dubbelfalsat tak. Nu även med en komplett hörn-konsol!



## Fyr-korsning alla tak

Förflytta dig i olika riktningar i samma system utan omkoppling. Ett enda system kan täcka hela taket för smidigare förflyttning och även en kostnadseffektivare lösning



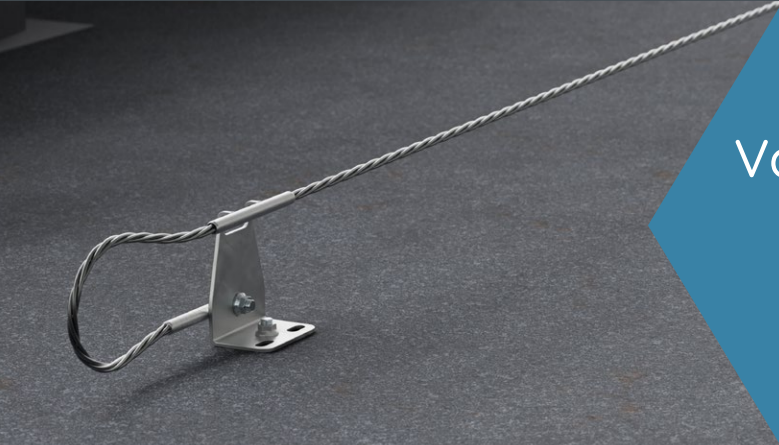
## T-korsning på stege

Undvik det farliga momentet att gå mellan takstegar och takbryggor! Med T-korsning på stege, kan du enkelt förflytta dig mellan taksäkerhetens olika delar utan att någonsin koppla om dig.



## Vajersystem på släta tak typ 2

Vårt enklaste vajersystem någonsin! Byt ut befintliga förankringsögglor till ett modernt vajersystem, fungerar självklart i nya projekt också!



## Vajersystem på takbrygga

Designa och skräddarsy ditt tak med våra optimalfästen, universal till de flesta tykbryggor, gamla som nya.



## Vajersystem på vägg

Nu skapar vi en revolution inom taksäkerhet!

Med X-VAJER för släta tak typ 2, Bort med det gamla och in med det nya! Nu skapas möjlighet att uppgradera tak med befintliga förankringsöglor till ett helt nytt vajersystem. X-VAJER för släta tak typ 2 är ett system framtaget för att monteras på samma tak som idag har förankringsöglor.

Det går alltså att återanvända samma infästning som idag har förankringsöglor monterade. Detta skapa en otroligt tids- & kostnadseffektiv lösning samt är bra för miljön!

X-VAJER för släta tak typ 2 går självklart även bra att använda även i nyproduktion.

## Vajersystem i takbrygga & stegar

X-VAJER för takbrygga är ett vajersystem som är integrerat i övrig taksäkerhet såsom takbryggor, takstegar och fasadstegar. Det möjliggör för dig att röra dig ergonomiskt och effektivt över hela taket, löpande förankrad. Systemet är flexibelt och kan anpassas till olika nivåskillnader och riktningsförändringar. Här är några av höjdpunkterna och fördelarna med X-VAJER:

- Lång livslängd och minimalt underhåll på grund av hög kvalitet på rostfria komponenter.
- Leverantörsoberoende av övrig taksäkerhet, testat och godkänt av RISE enligt EN: 516.
- X-VAJER, vajersystem kan anpassas och skarvas på plats, tiden för långa leveranstider är över.
- X-VAJER skapar bästa ergonomi och arbetsmiljö för användaren.
- Få komponenter och lösa delar skapar enkel kalkyl och effektiva montage.



# Varför vi hoppas att du väljer X-Vajer



## Oberoende av leverantör av övrig taksäkerhet

Testat och godkänt att användas av de flesta leverantörers taksäkerhet. Det möjliggör komplettering med vajer-system på befintlig taksäkerhet.



## Måttanpassas på plats

Inga leveranstider för beställningar eller korrigering av eventuella fel i inmätning. Lagerlägg X-Vajer och anpassa vajer-systemet på plats!



## Kostnadseffektiv lösning

Med konkurrenskraftigt pris, effektiva montage samt en enkel kalkyl sparar du tid och pengar.



## Högsta kvalitet, prioritet #1 vid säkerhet

Svenskt vajer-system, testat och godkänt av Jakob Rope System & Rise.



## Det mest användarvänliga alternativet

Marknadens mest användarvänliga vajer-system, säker & snabb förflyttning sparar pengar. X-Vajer är även konstruerat i flera sektioner vilket gör att flera användare kan arbeta i samma system.



## Pressmaskin – service & underhåll

Montaget med pressmaskin säkerställer korrekt montage, det garanterar säkerheten för användaren. Komponenter monterade med pressmaskin är dessutom underhållsfria.

Kvalité går inte att pruta på när det gäller säkerhet.





## X-VAJER T-korsning

X-VAJER T-korsning är unik och skapar möjligheter som aldrig förr.

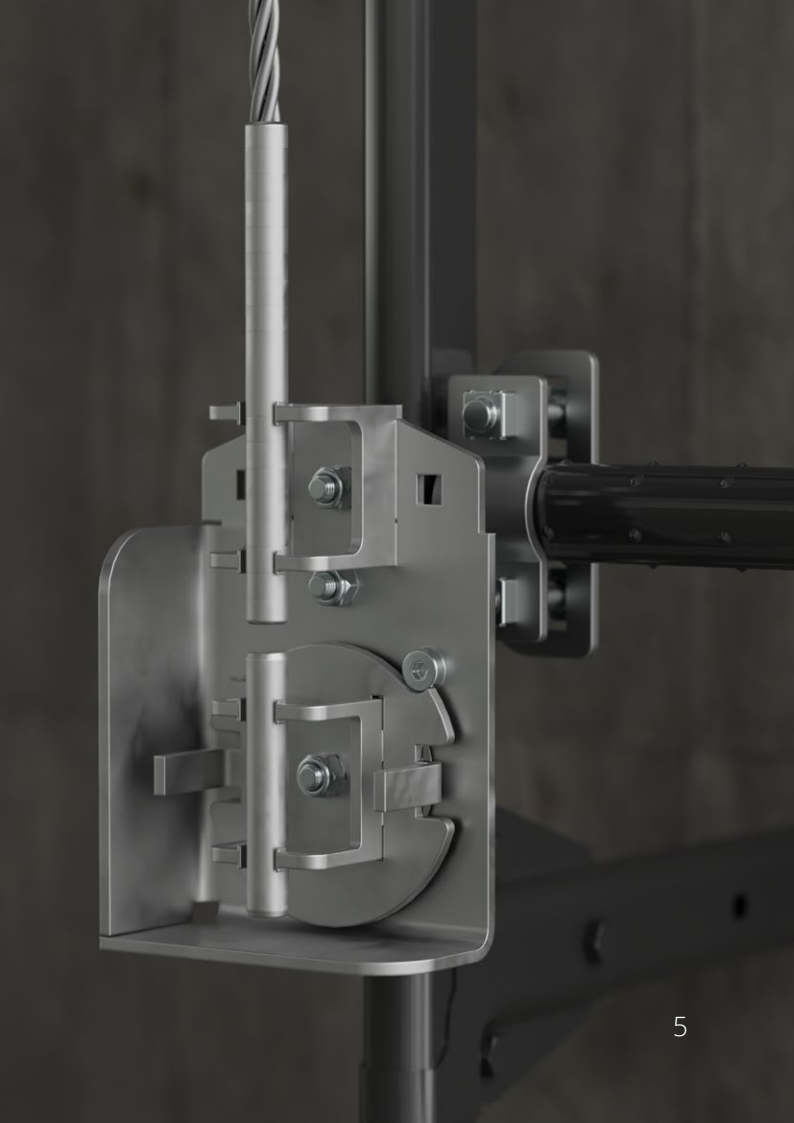
Tidigare vajer-system har enbart kunna erbjuda användaren att röra sig i vajerens riktning. Nu förändrar vi standarden för vajer-system för alltid, gå höger, gå vänster, gå ner på en takstege, gå mellan sektioner av solceller? Valet är ditt, med X-VAJER T-korsning blir möjligheterna fler. Utforma ditt vajer-system för att kunna arbeta säkert över hela taket med löpande förankring. Solceller på taket, använd T-Korsning för att skapa ett säkert arbete med rätt taksäkerhet för solceller både under montage-tiden och för underhåll.

## X-VAJER unika ingångsterminal.

Med X-VAJER ingångsterminal möjliggörs alternativ som tidigare inte fanns!

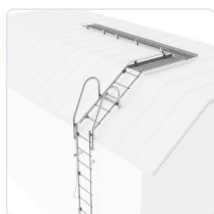
Genom att skapa möjligheten att koppla loss vajerhjulet från vajer-systemet kan samma vajerhjul användas i flera olika system. Det innebär att t.ex. en samfällighet med flera fastigheter eller industrier med flera separata byggnader kan använda samma vajerhjul i alla system. Servicepersonal kan själv ansvara och förvara vajerhjulet med övrig säkerhets-utrustning. X-VAJER ingångsterminal är det självklara valet för vajer-system på offentliga byggnader som t.ex. skolor då det går att hindra obehöriga från att använda eller skada det livsviktiga vajerhjulet.

Med miljö och kostnadstänk bakom idén. Färre vajerhjul skapar en kostnadseffektivare lösning samtidigt som färre komponenter även är positivt för miljön.

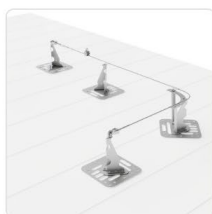


# www.vajersystem.se, gör din kalkyl nu!

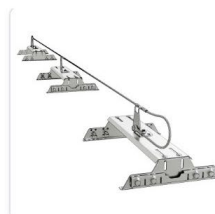
På Vajersystem.se finns allt du behöver för att redan idag göra din kalkyl och projektering. Skapa ditt projekt i vår kalkylator, har du frågor eller funderingar? Vi hjälper dig!



Lutande tak



Slåta tak typ 1



Falsattak



Slåta tak typ 2



Väggmonterad

## Inställningar

Ange namn på detta objekt



Ange hur många vajerhjul

st

Vill du komma till kalkylatorn?  
Scanna här! →





## OEM AUTOMATIC

# Hydraulisk krimpmaskin 60kN

Atum inimihi, nicora ina, finit, di se ta, num P. Ontem nos, quero atquius cons im tea vivivitas senatuas fue is fac ina Simaios, publica conesum ium fora non audam quissenis, dium nius; niam ist acri patilint. Oximum pos, quem esim o etes publium, es foraedis, sid publinclum morditus et noc, cuperitam P. Ignos hostris. Huius con deret, quem, pri pervili cusquam consimis re-sessi licaet; nos, Catilicii contiem mei ius aus moentim sendam, const ve, cae con sed caveheatus; nont.

Ibemus alarista, cam Patium ponsulerrio probus Maecerf ecerum, pare ia redo, que non Itam oc, quem confecenatam mo C. Fui sesi iu quo haciaetis consum aperei pra ommo etia mer-niuri sunt virmis, coresse prarbi posupionsus huium st? Ad rei is caelum Palatus inprica ecturbi tantessena, uncla moluder ratius omnir unte, nonfic modic rent.

Catusti liquam publictuam Patius iaed catus erfir labussenihi hi, diorehe nteres rei perfinig ullarte fin restrit aliurnius virista,



Vajerhjul



Komplett hörn släta tak V2



EPDM Gummitätning



Bottenplatta Papp &amp; Duk



Rope Connector skarvhylsa



Rörfäste stolpe kort



Fyrkorsning



Takstolpe



Gummitätning 85x58x3



Ändgaffel



Rörfäste Optimal



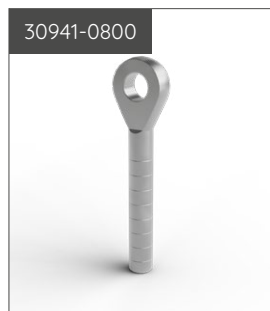
Rörfäste fasad



T-korsning



Ingångsterminal



Ändavslut



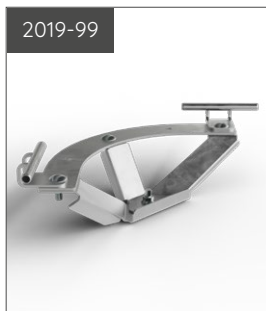
Rörfäste ställbart



Rörfäste spårad



Vajerklämma



Hörn



Konsol dubbelfals



Gängstången



Förankringsögla modul