

X-VAJER | Monteringsanvisning förankringsögla stolpe

X-Line taksäkerhetssystem, vajersystem på släta tak är provade enligt EN 516:2006. Vajersystemen ska monteras enligt gällande monteringsanvisning och får inte ändras eller modifieras.

Systemet används som stöd eller som fallskyddssystem och det är viktigt att alla komponenter monteras rätt och att inga komponenter utelämnas.

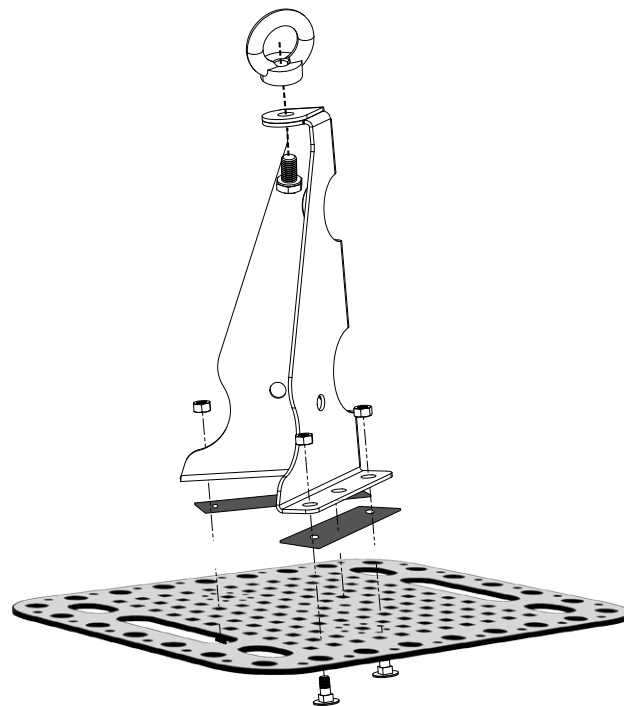
Godkänd fallskyddsutrustning med lina ska alltid användas i systemet. Det är också viktigt att användaren har fått instruktioner och utbildning i hur man använder personlig fallskyddsutrustning samt kan agera vid eventuellt fall.



Monteringsanvisning

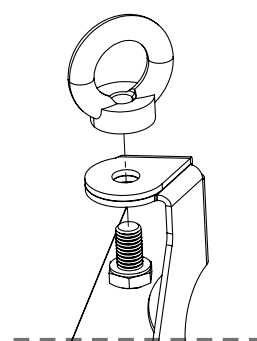
1. Montera bottenplattorna enligt den separata monteringsanvisningen för bottenplatta. Se monteringsanvisning bottenplatta för vadersystem, släta tak flexi MA-B20240808 V5 SE.

2. Efter att bottenplattorna är monterade, monteras samtliga skyddsplattor och stolpar mot bottenplattans vagnsbult M10 med tillhörande flänsmutter M10 enligt bild.

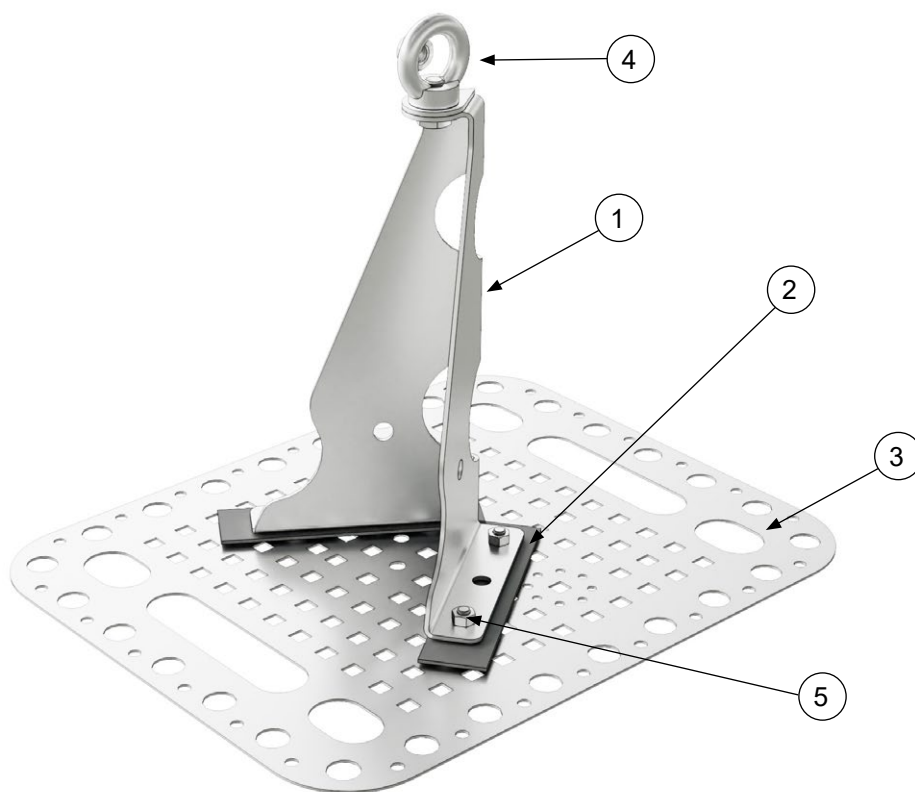


3. Montera D-ring i start- och stopstolpen med medföljande bult M12 enligt bild.

D-ring



Komponenter

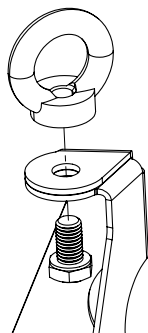


Nummer	Namn	Art. Nr.
1	Takstolpe	9318-ZM
2	EPDM gummi	9500
3	Bottenplatta	9323-33
4	D-ring	30838-1201
5	Vagnsbult M10	1961030

Infästnings komponenter

D-ring:

1 st Bult M12x20



Bottenplatta/Takstolpe:

4 st Vagnsbult M10x30 RF (start, stopp & hörn)

4 st Flänsmutter M10 (start, stopp & hörn)

4 st Vagnsbult M10x30 RF (övriga)

4 st Flänsmutter M10 (övriga)

