

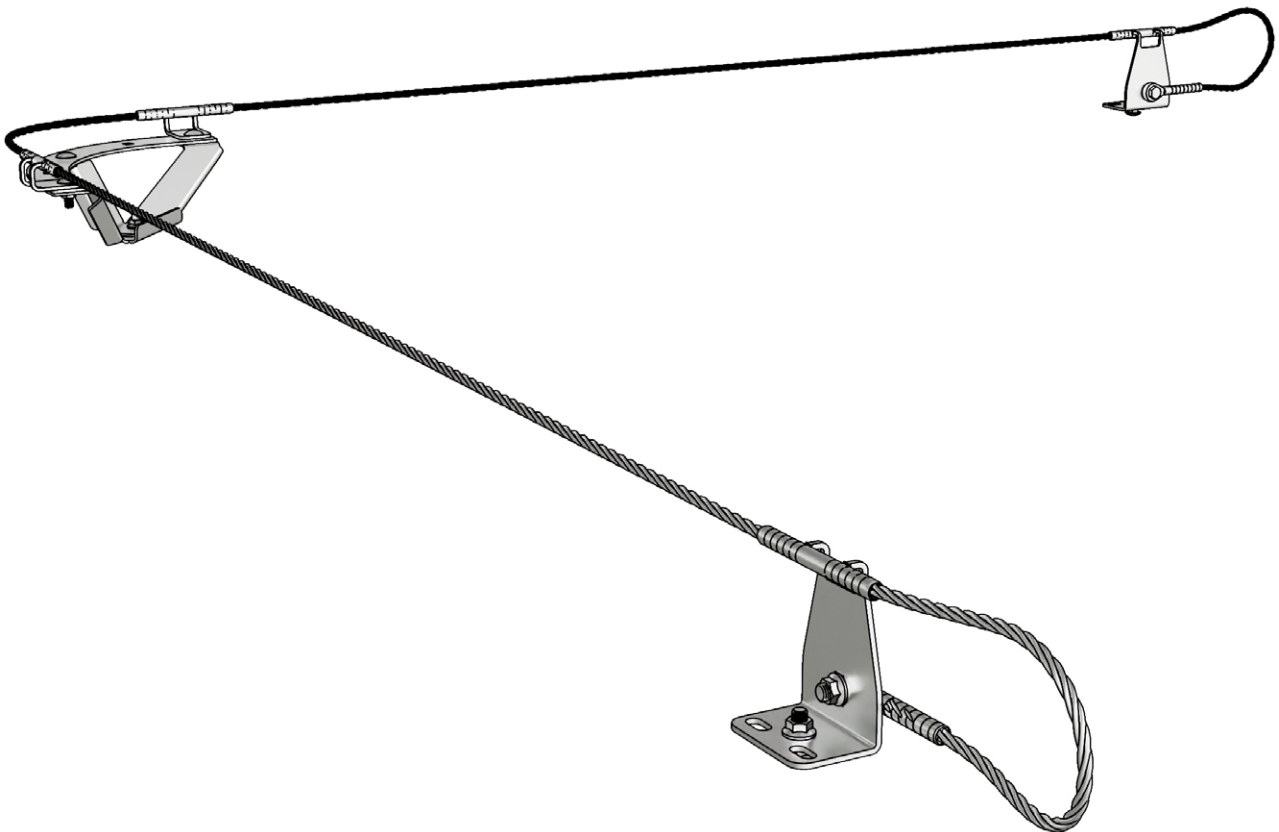


Vajersystem -X släta tak 2

Optimal rörfäste 9334-33 monteras C-C 5m i bottenplatta 9320-ZM med Rostfri Vagnsbult M10x30 och Rostfri flänsmutter M10 i övrigt enligt monteringsanvisning MA - VT20221222 V2 SE.

Systemet används som stöd eller som fallskyddssystem och det är viktigt att alla komponenter monteras rätt och att inga komponenter utelämnas.

Godkänd fallskyddsutrustning med lina ska alltid användas i systemet. Förankringsöglan är avsedd för en person, inte fler. Det är också viktigt att användaren har fått instruktioner och utbildning i hur man använder personlig fallskyddsutrustning samt kan agera vid eventuellt ett fall.



Montering av bottenplatta 9320-ZM med tillhörande Vajersystem-X

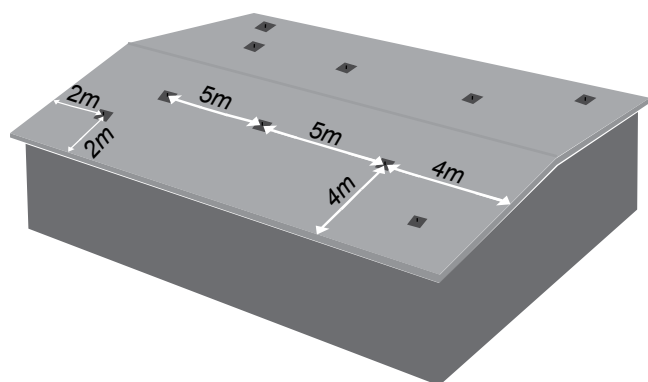
Bottenplattaplatta 400 x 400mm för montage av vajersystem på tak med PVC-, ECB/FPObaserad tätskiktsmatta, min. 1,2mm. Avståndet mellan bottenplattorna får ej överstiga 5m.

Tätskiktsmattan skall vara testad enligt EN 13956 och uppfylla följande krav:

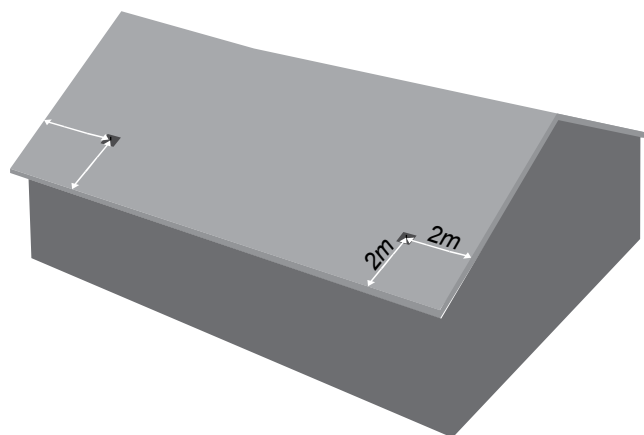
Draghållfasthet:	min 500N/750mm	EN 12311-2
Rivstyrka:	min 110N	EN 12310-2
Skjuvhållfasthet i skarv:	min 450N/50mm	EN 12317-2
Fläkhållfasthet i skarv:	min 150N/50mm	EN 12316-2

1. Kontrollera att alla delar stämmer överens med följesedel och enligt beställning. Kolla exempel på hur man monterar bottenplattan för olika tätskikt på bottenplatta för vajersystem på PVC-, ECB/FBO-baserat tätskikt, se MA-B20210824 V3 SE.

2a. Släta tak med taklutning $\leq 6^\circ$
Systemet bör, om möjligt, monteras 4-6 meter från takkant, gavel. C-C avståndet mellan öglorna bör vara 5m eller mindre. Extra förankringsöglor skall placeras 2meter från varje takhörn. Till detta system skall 5 meter långa, dubbla förankringslinor användas.



2b. Taklutning $6^\circ - 25^\circ$
Vid taklutning större än 6 grader skall en den primära taksäkerhetssystemen användas. Extra förankringsöglor skall placeras 2 meter från varje takhörn.



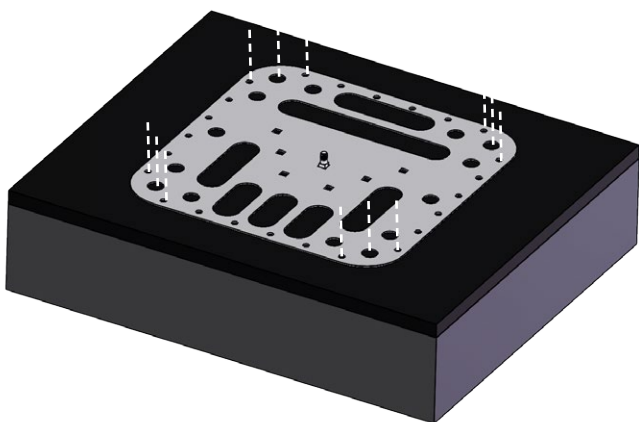
3. Optimal rörfäste 9334-33 tillsammans med EPDM-tätning monteras på bottenplattan och skyddsplattan med hjälp av vagnsbult M10 och fläsmutter M10.



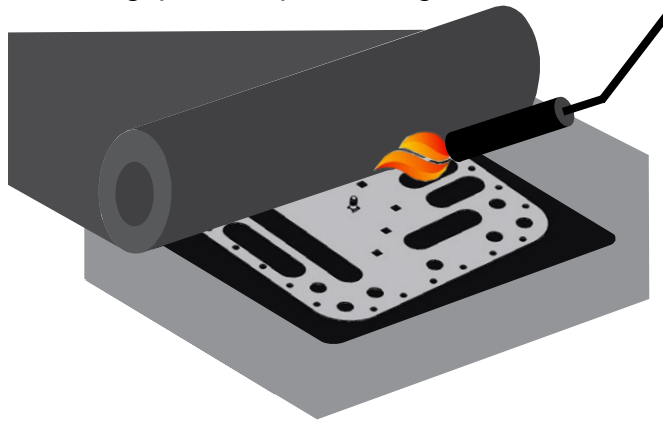
4. Montera vagnsbulten i bottenplattans mittersta hål och placera bottenplattan centrerat på lagpappen. Vagnsbulten/infästningen skall klara av 10kN drag- och tvärlast, åtdragningsmoment 10Nm.



5. Fäst bottenplattan med hjälp av isohållare eller med försänkta rostfri- eller förzinkad skruvar, se monteringsanvisning för bottenplatta MA-B20210824 V3 SE.



6. Rulla ut pappen och gör hål för vagnsbultarna genom tätskiktet. Värm takpappen så att den smälter ihop med den underliggande lagpappen genom infästningsplattans perforering.

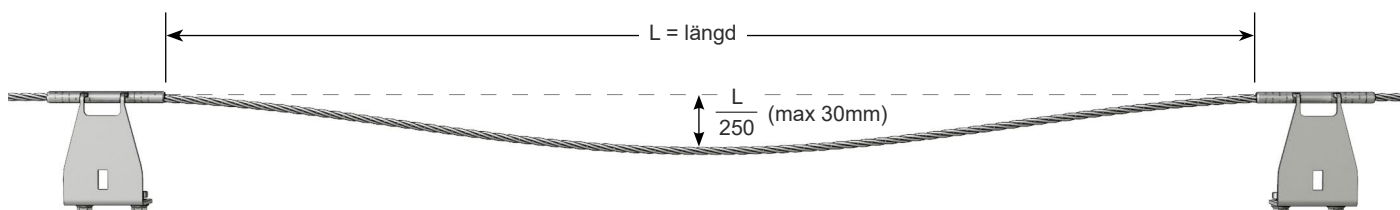


7. Kontrollera at takpappen har smält fast och tätar kring vagnsbultarna för att säkerställa att installationen är ordentligt tät.

8. Montera EPDM tätning, förankringsögla på vagnsbulten och fäst med en M10 mutter.

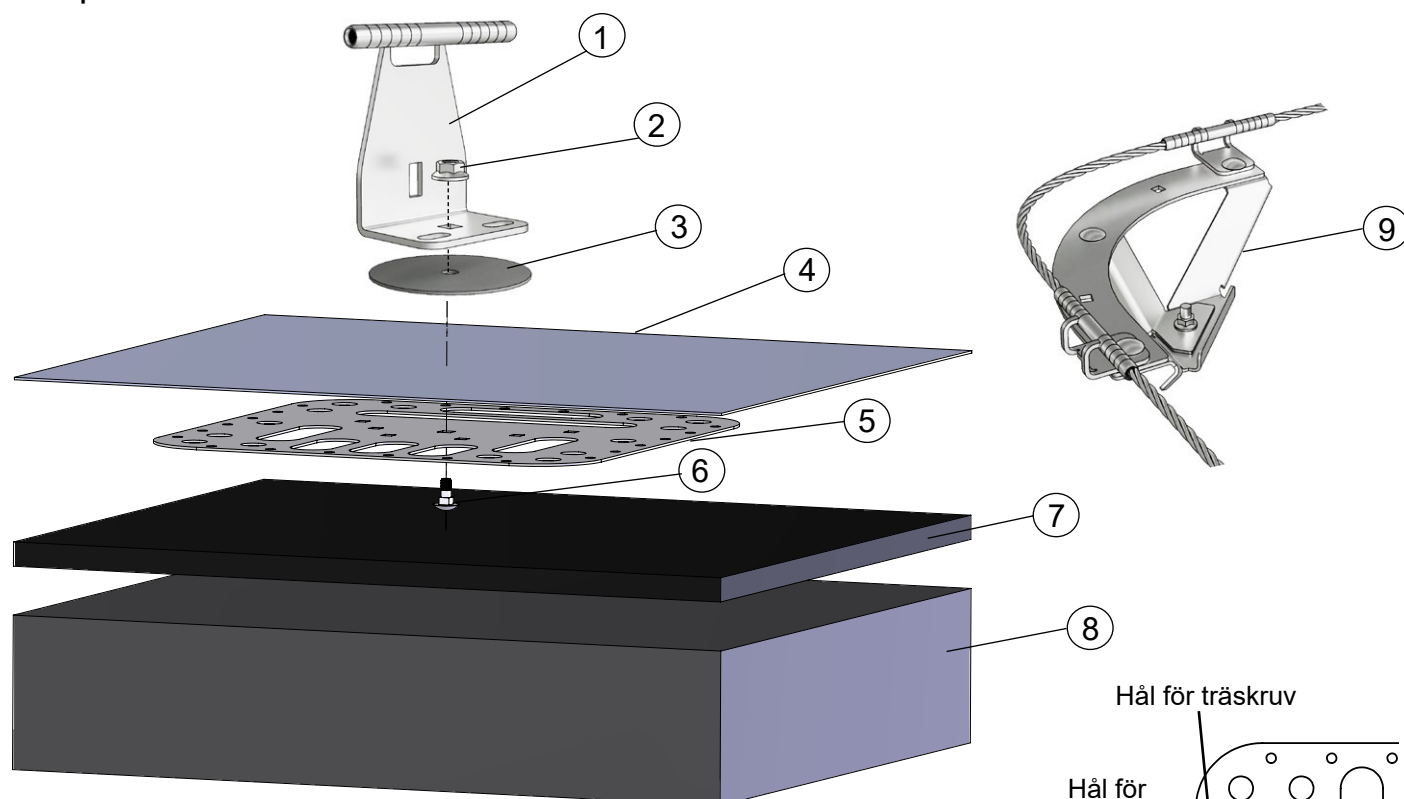


Vajerspänning: Efter montering ska vajern inte hänga lägre än **längden(L) delad med 250 ($\frac{L}{250}$)** eller max 30mm.



OBS!: 250 är en produktspecifik uträkning som ska följas.

Komponenter



Nummer	Namn	Art. Nr.	Antal
1	Optimal Rörfäste	9334-33	1
2	Flänsmutter M10	DIN6923	1
3	EPDM	9053201003000	1
4	Takpapp	-	
5	Bottenplatta	9320	1
6	Vagnsbult M10	DIN603M10	1
7	Takytskikt	-	
8	Takkonstruktion	-	
9	Hörn	2019-99	1

Välj rätt infästning för bottenplattan: Komplettera med träskruvar eller isohållare, beroende på taktytskikt och konstruktion, se monteringsanvisning bottenplatta MA-B20210824 V3 SE.