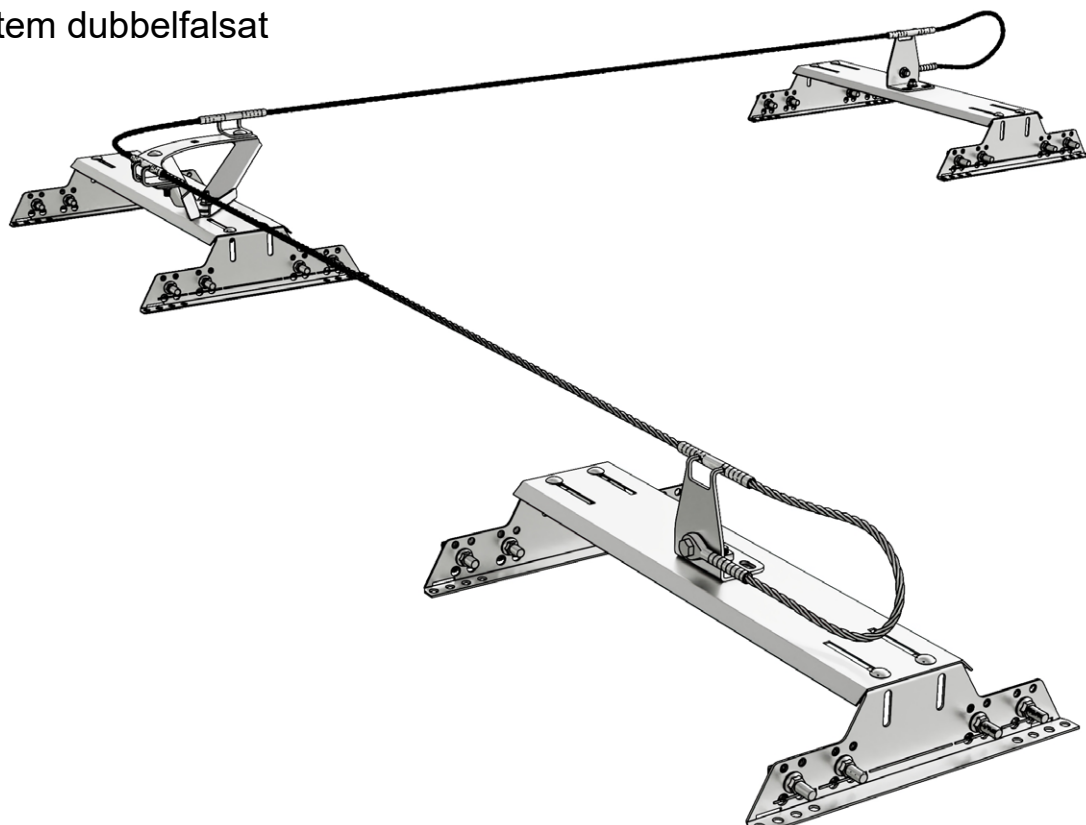


## Vajersystem dubbelfalsat



Infästningar av vajersystem på dubbelfalsade plåttak.  
Monteras på stålplåt min 0,6mm samt aluminium 0,7mm. Konsol 905001 levereras komplett och ska dras åt av moment med max 30Nm och min 25Nm.

Optimal rörfäste 9334-33 monteras i infästningsskena med medföljande RF M10x30 bult samt RF M10 flänsmutter i infästningsskena 9339-33.

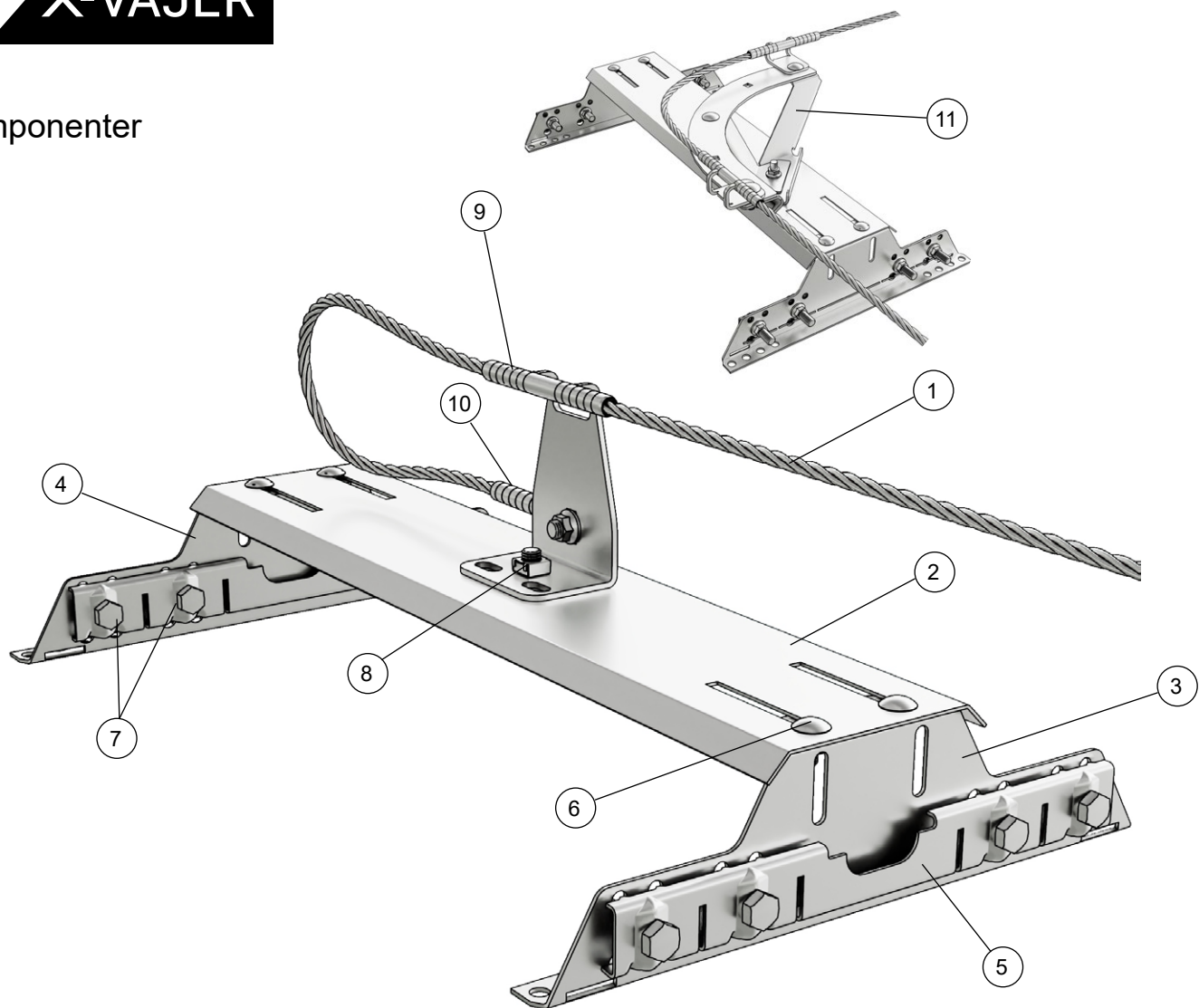
Medföljande vajerfästen rekommenderas att monteras på C-C 6000mm, maximalt avstånd C-C 10 000mm.

Infästningsskena 9339-33 monteras med 4st Vagnsbult M8x30 samt 4st flänsmutter direkt i komplett levererad konsol 90500.

I övrigt skall vajersystemet med ändavlut 30941-0800, T-kors 9336-33 och ingångsterminal 9337-33 monteras enligt MA - VT20221222 V2 SE och MA - VS20230907 V6 SE.

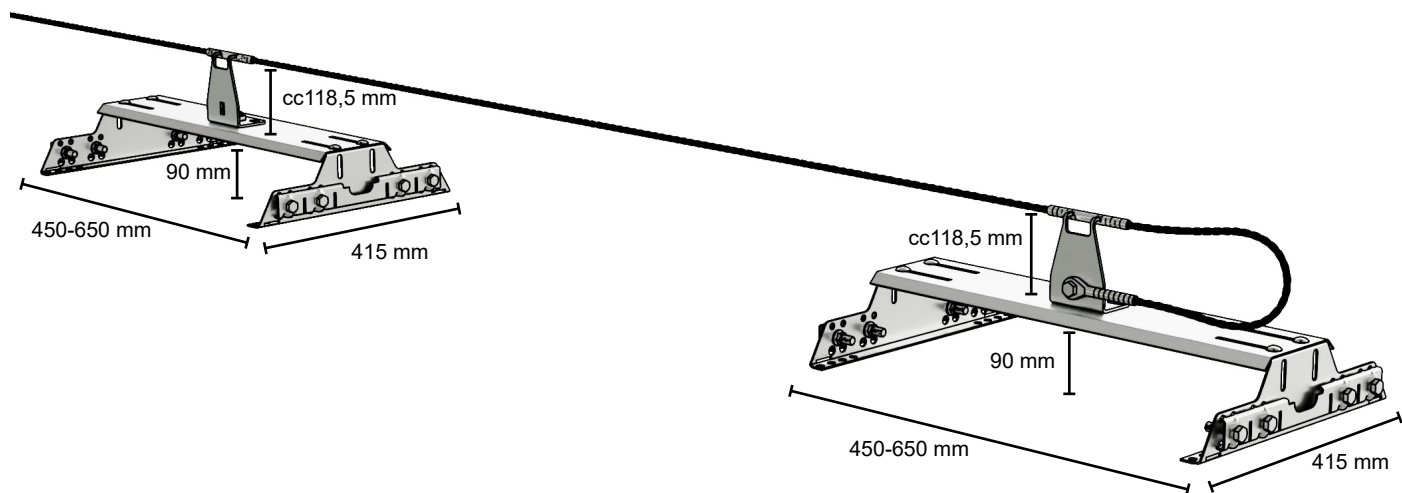
Glöm inte att trä på vajerhjulet 9310-33 innan slutligt montage om inte ingångsterminal 9337-33 används.

## Komponenter

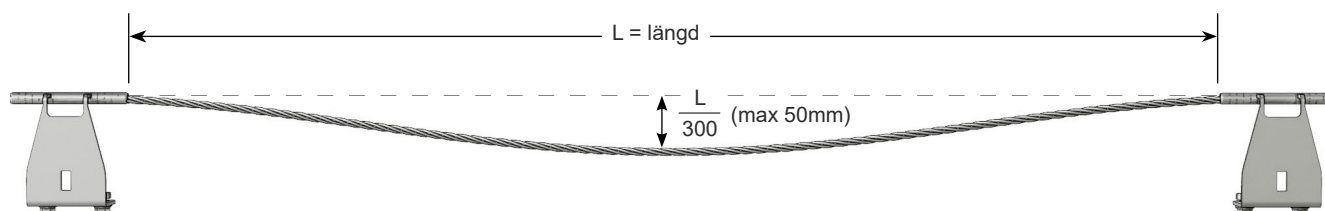


Nummer	Namn	Art. Nr.	Antal
1	Vajer 8mm AISI 316 Wc6x7	10820-0800	1
2	Infästningsskena dubbelfals	9339-33	1
3	Konsol dubbelfals H	257333	1
4	Konsol Dubbelfals V	X2119900-567	1
5	Låsfäste dubbelfals	25806	2
6	Sexkantsbult M8x30 MVBF A4	1960989	4
6	Flänsmutter M8 M6MF A4	1961415	4
7	Bult M8x40	400070	8
7	Mutter M8	400080	8
8	Sexkantsbult M10X30 A4-80	1960022	1
8	Flänsmutter M10 A4	1961414	1
9	Optimal rörfäste	9334-44	1
10	Ändavslut	30941-0800	1
11	Hörn	2019-99	1

## Mått



Vajerspänning: Efter montering ska vajern inte hänga lägre än **längden(L) delad med 300** ( $\frac{L}{300}$ ) eller max 50mm.



OBS!: 300 är en produktspecifik uträkning som ska följas.